

## Piano cottura KE

Piani cottura a gas

Codice: 7602 032



### CARATTERISTICHE

#### ACCENSIONE SOTTOMANOPOLA

Massima libertà di movimento con l'accensione elettrica sottomanopola, caratteristica comune a tutti i modelli, che permette l'attivazione della fiamma con una sola mano.

#### BRUCIATORI III<sup>^</sup> SERIE

bruciatori III<sup>^</sup> serie: risparmio 20% di gas. Garantiscono un'efficienza ben superiore agli standard europei. Inoltre, la migliore combustione del gas permette di sviluppare maggiori potenze. Dal punto di vista della sicurezza, il sistema bloccante tra coperchio e spartifiamma garantisce il perfetto posizionamento e maggiore praticità nella pulizia.

#### BRUCIATORI SPECIALI

Molti piani Foster sono dotati di bruciatori speciali, con due o tre corone di fuoco che aumentano di molto la potenza erogata e la superficie riscaldata direttamente. Nei modelli DUAL inoltre le due corone di fuoco sono indipendenti, rendendo questi bruciatori perfetti sia per cotture intensive che delicate.

#### COTTURA SICURA

Tutti i piani Foster sono dotati di valvole di sicurezza che, nel caso di accidentale spegnimento della fiamma, interrompono l'erogazione del gas in tempi velocissimi.

#### GRIGLIE IN GHISA

La ghisa è il materiale perfetto per la griglia di un piano cottura per le tante proprietà che lo contraddistinguono: alta capacità termica che migliora i rendimenti della cottura; peso e stabilità che migliorano la sicurezza; robustezza che mantiene inalterato nel tempo l'aspetto originale; facilità di pulizia.

#### INVASO INCLINATO

L'invaso inclinato accomuna lavello e piano cottura nella stessa collezione creando un abbinamento di grande classe, funzionale nell'utilizzo e nella pulizia delle superfici.

## ULTRAPIATTI

I modelli ultrapiatti sono il classico esempio di incontro tra estetica e funzionalità. Eleganti griglie, che formano un'unica ampia superficie, sulla quale spostare le pentole in piena sicurezza.

## DETTAGLI

Tipologia Piano Cottura a Gas

Elemento riscaldante 5 fuochi

Materiale Acciaio inox AISI 304

Texture Spazzolatura in linea

Finitura Spazzolato Foster

Bordo Installazione Standard (Bordo 8 mm)

Dimensioni base 75 cm\*

Larghezza 79 cm

Dimensioni 790 x 500 mm

Foro incasso 750 x 480 mm

Alimentazione 220 - 240 V; 50/60 Hz

Potenza totale 9.500 W

Ausiliare 2 x 1.100 W

---

Semirapido 2 x 1.750 W

---

Tripla corona 3.800 W

---

Tipo gas Collaudato per installazione con Gas metano, set ugelli GPL inclusi.

---

Tipo di accensione Accensione elettrica sottomanopola

---

Sicurezza Valvolatura di sicurezza con termocoppia ad intervento rapido

---

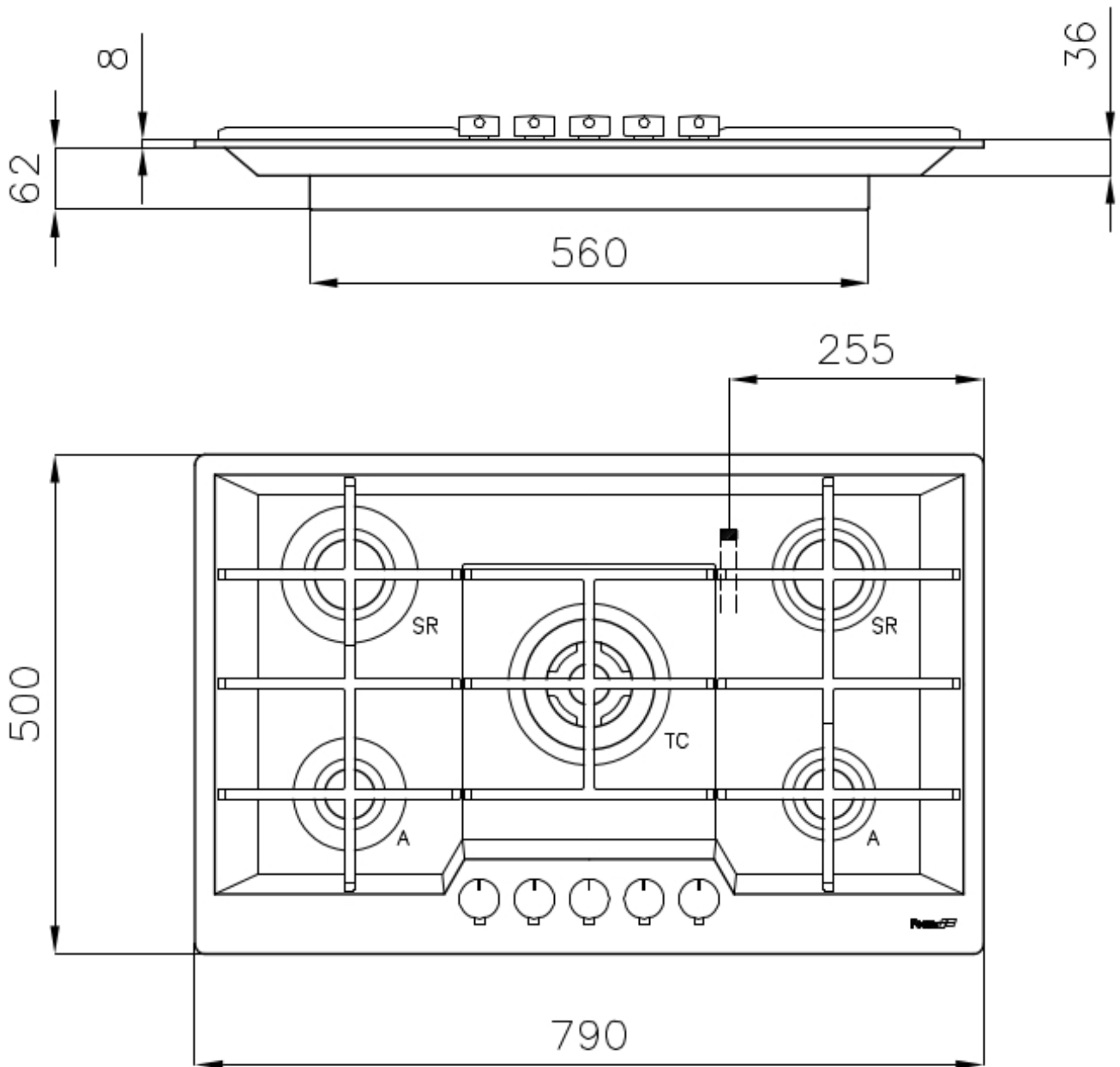
Griglie Griglie in ghisa e coprispartifiamma smaltati

---

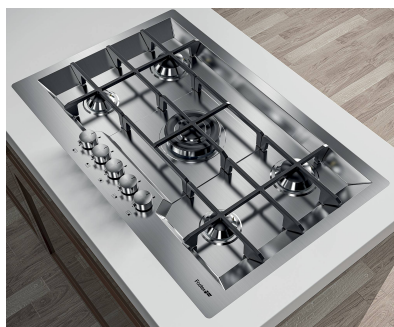
Note: \*Possibilità di installazione su basi da 75 e top con spessore massimo 12 mm

---

## DATI TECNICI



## GALLERIA FOTOGRAFICA



## ACCESSORI OPZIONALI



**Porta Wok in Ghisa**  
9601 727

## ABBINAMENTI CONSIGLIATI



**Lavello S4001**  
3138 850



**Forno KE 75**  
7137 000



**Cappa d'aspirazione New Wing**  
2512 072